

# KOBRA 430TS

- I** **Distruggi documenti**
- GB** **Paper shredder**
- D** **Schriftgutvernichter**
- E** **Destruccora de documentos**
- F** **Destruccteur de documents**
- RUS** **УНИЧТОЖИТЕЛЬ БУМАГ**

**LIBRETTO D'ISTRUZIONI  
OPERATING INSTRUCTIONS  
BETRIEBSANLEITUNG  
INSTRUCCIONES DEMANEJO  
MODE D'EMPLOI  
ИНСТРУКЦИЯ ПО ЭКСПЛУАТАЦИИ**



**I**

**1. AVVERTENZE - IMPORTANTE**

PRIMA DELLA MESSA IN MARCIA DELL'APPARECCHIO BISOGNA LEGGERE ATTENTAMENTE LE ISTRUZIONI SULL'USO E LE SEGUENTI AVVERTENZE

- Prima di collegare l'apparecchio fare attenzione che il voltaggio e la frequenza di rete corrispondano ai dati della targhetta posta sulla macchina

SCOLLEGARE LA SPINA DI ALIMENTAZIONE DELLA RETE ELETTRICA NEI SEGUENTI CASI:

- PRIMA DI CAMBIARE O VUOTARE IL SACCHETTO DI RACCOLTA CARTA
- PRIMA DI EFFETTUARE OPERAZIONI DI MANUTENZIONE E RIPARAZIONE O INTERVENIRE SULLE PARTI INTERNE DELLA MACCHINA

CONSULTARE IL MANUALE

NON LASCIARE UTILIZZARE L'APPARECCHIO AI BAMBINI

ATTENZIONE! PRECAUZIONI DI SICUREZZA

TENERE LONTANO DALL'IMBOCCO CAPELLI LUNGI

TENERE LONTANO DALL'IMBOCCO CRAVATTE O ALTRI PENDENTI

NON USARE PRODOTTI O LUBRIFICANTI AD AEREO SOL

NON METTERE LE MANI NELL'IMBOCCO DEL GRUPPO DI TAGLIO

**E**

**1. ADVERTENCIAS - IMPORTANTE**

ANTES DE PONER EN MARCHA EL APARATO, ES NECESARIO LEER ATENTAMENTE LAS INSTRUCCIONES DE USO Y LAS SIGUIENTES ADVERTENCIAS

- Antes de enchufar el aparato controle que el voltaje y la frecuencia de la red correspondan con los datos de la placa colocada en la máquina

DESENCHUFE LA CLAVIJA DE ALIMENTACIÓN DE LA RED ELÉCTRICA EN LOS SIGUIENTES CASOS:

- ANTES DE CAMBIAR O VACIAR LA BOLSA DE RECOGIDA DE PAPEL
- ANTES DE EFECTUAR OPERACIONES DE MANTENIMIENTO Y REPARACIÓN O DE INTERVENIR EN LAS PARTES INTERNAS DE LA MÁQUINA

CONSULTAR EL MANUAL

NO PERMITA QUE LOS NIÑOS UTILICEN EL APARATO

¡ATENCIÓN! PRECAUCIONES DE SEGURIDAD

MANTENER EL CABELLO LARGO ALEJADO DE LA EMBOCADURA

MANTENER ALEJADOS DE LA EMBOCADURA, CORBATAS U OTROS COLGANTES

NO UTILIZAR PRODUCTOS O LUBRICANTES DE AEROSOL

NO INTRODUCIR LAS MANOS POR LA EMBOCADURA DEL GRUPO DE CORTE

**GB**

**1. WARNINGS - IMPORTANT**

BEFORE TURNING ON THE DEVICE FIRST CAREFULLY READ THE INSTRUCTIONS FOR USE AND THE FOLLOWING WARNINGS

- Before plugging in the device make sure that the voltage and grid frequency are the same as those on the label on the machine

UNPLUG THE POWER CABLE IN THE FOLLOWING CASES:

- BEFORE CHANGING OR EMPTYING THE WASTE PAPER BAG
- BEFORE CARRYING OUT ANY MAINTENANCE OR REPAIRS OR TOUCHING INTERNAL PARTS OF THE MACHINE

REFER TO THE OPERATING INSTRUCTIONS

DO NOT ALLOW CHILDREN TO OPERATE THE DEVICE

WARNING! SAFETY PRECAUTIONS

KEEP LONG HAIR AWAY FROM THE THROAT

KEEP NECK TIES OR OTHER DANGLING OBJECTS AWAY FROM THE THROAT

DO NOT USE AEROSOL PRODUCTS OR LUBRICANTS

DO NOT PUT YOUR HANDS IN THE THROAT AND THE CUTTING KNIVES

**F**

**1. ATTENTION - IMPORTANT**

LISEZ ATTENTIVEMENT LES INSTRUCTIONS SUIVANTES AVANT DE METTRE LA MACHINE EN MARCHÉ.

- Vérifier si la tension électrique et la Fréquence indiquées sur la plaque du constructeur placée sous la machine sont les memes que votre alimentation électrique.

DEBRANCHER LA PRISE ELECTRIQUE DE LA MACHINE:

- AVANT DE CHANGER OU DE VIDER LE SAC
- AVANT CHAQUE MAINTENANCE OU REPARATION
- AVANT D'OUVRIER LA MACHINE EN CAS DE REPARATION

SE REFERER AU MODE D'EMPLOI

NE PAS AUTORISER LES ENFANTS A SE SERVIR DE L'APPAREIL

ATTENTION! MESURES DE SÉCURITÉ

TENIR ELOIGNES DE LA FENTE D'INTRODUCTION LES LONGS CHEVEUX

TENIR ELOIGNES DE LA FENTE D'INTRODUCTION LES CRAVATES OU AUTRES OBJETS PENDANTS

NE PAS UTILISER D'AEROSOLS

NE PAS METTRE LES MAINS DANS LA FENTE D'INTRODUCTION OU LE BLOC DE COUPE

**D**

**1. HINWEISE - WICHTIG**

VOR DER INBETRIEBNAHME DES GERÄTES MÜSSEN DIE BEDIENUNGSANWEISUNGEN UND DIE FOLGENDEN HINWEISE AUFMERKSAM DURCHGELESEN WERDEN

- Vor dem Anschliessen des Gerätes darauf achten, dass die Spannung und die Netzfrequenz den Daten auf dem Schild an der Maschine entspricht

IN FOLGENDEN FÄLLEN DEN NETZSTECKER VON STROMNETZ NEHMEN:

- VOR DEM AUSTAUSCHEN ODER LEEREN DES PAPIERSAMMELBEUTELS
- VOR DEM AUSFÜHREN VON WARTUNGS- ODER REPARATURARBEITEN ODER VOR DEM EINGREIFEN AN INNENLIEGENDEN TEILEN DER MASCHINE

DAS HANDBUCH KONSULTIEREN

DAS GERÄT NICHT VON KINDERN BENUTZEN LASSEN

ACHTUNG! SCHUTZVORKEHRUNGEN

LANGE HAARE VON DER EINGABEOFFNUNG ENTFERNT HALTEN

KRAVATTEN UND ANDERE HÄNGENDE TEILE VON DER EINGABEOFFNUNG ENTFERNT HALTEN

KEINE PRODUKTE ODER SCHMIERMITTEL MIT AEREO SOL VERWENDEN

NICHT DIE HÄNDE IN DIE ÖFFNUNG DER SCHNEIDGRUPPE STECKEN

**RUS**

**1. ВНИМАНИЕ**

ВНИМАТЕЛЬНО ПРОЧИТАЙТЕ СЛЕДУЮЩИЕ ИНСТРУКЦИИ ПЕРЕД НАЧАЛОМ ЭКСПЛУАТАЦИИ ШРЕДЕРА:

- Проверьте, чтобы напряжение и частота Вашей электрической сети соответствовали значениям, указанным на наклейке на аппарате;

ОТСОЕДИНЯЙТЕ ШНУР ПИТАНИЯ ВСЛЕДУЮЩИХ СЛУЧАЯХ:

- Перед тем как опустошить корзину для отходов;
- Перед снятием режущего БЛОКА СКОРПУСА ШРЕДЕРА;
- Перед каждой переустановкой или сервисной операцией;
- Перед разборкой для ремонта

ВНИМАТЕЛЬНО ПРОЧИТАЙТЕ ИНСТРУКЦИЮ ПО ЭКСПЛУАТАЦИИ

запрещается использование уничтожителя детьми

внимание! меры предосторожности

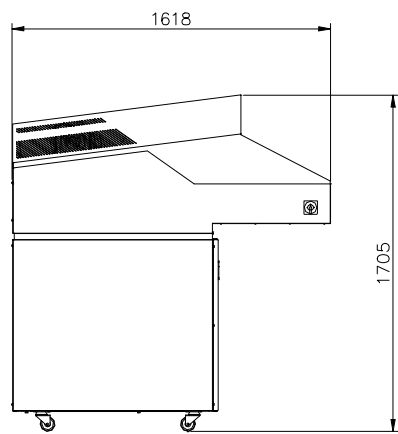
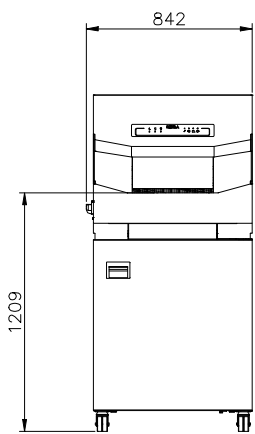
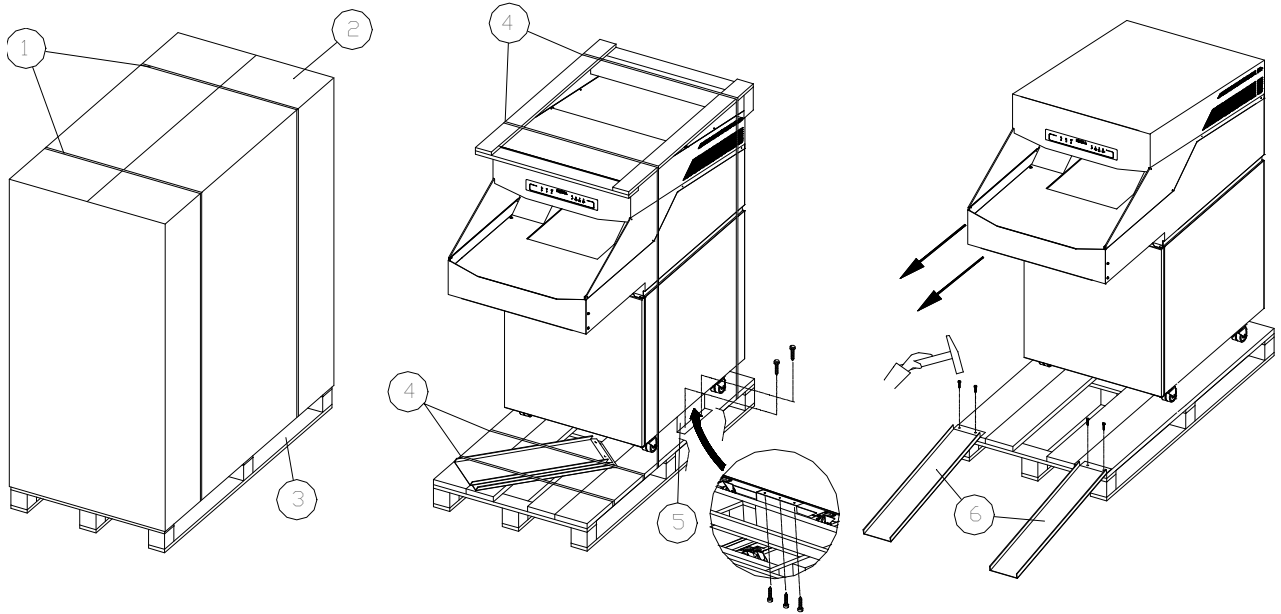
избегайте попадания вприёмный слот длинных волос

избегайте попадания вприёмный слот галстуков, ювелирных украшений и тд.

не используйте аэрозольные смазки

избегайте попадания вприёмный пальцев рук

TAV. A / ABB. A / TABLA A / РИС. А



### 3. РАСТАКОВКА И УСТАНОВКА

Пожалуйста, внимательно прочитайте ниже приведенную инструкцию по эксплуатации уничтожителя KOBRA 430TS, в дальнейшем это позволит Вам использовать ее с наибольшей отдачей.

#### ВВЕДЕНИЕ

Уничтожитель поставляется в прочной деревянной упаковке, которая надежно защищает механизм на всем пути следования от производителя до заказчика.

Для распаковки и приведения в рабочее состояние необходимо иметь следующие инструменты:

- – ножницы
- - молоток
- - гаечный ключ на 13 мм
- - шестигранный ключ на 5 мм

#### РАСТАКОВКА ИЗДЕЛИЯ РИС. А

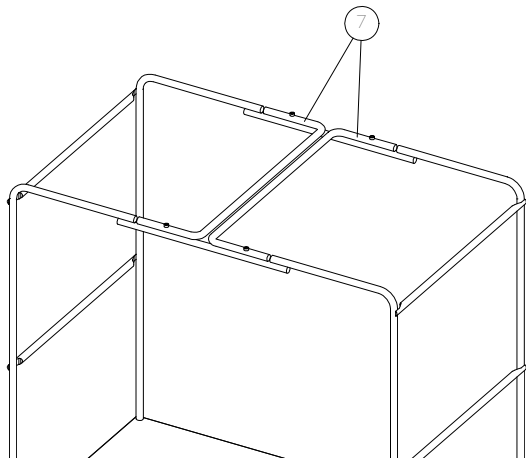
Используя ножницы, перережьте ремни (1), затем снимите картон (2) с поддона (3).

Теперь Ваш уничтожитель закреплен на паллете с помощью стяжных ремней (4) и фиксирующих пластин (5). Перережьте стяжные ремни (4) и с помощью шестигранного ключа на 5 мм отверните винты на фиксирующих пластинах (5). Зафиксируйте деревянные скаты (6) на паллете, как показано на рисунке.

Желательно, чтобы не менее двух человек ставили уничтожитель K430TS на деревянные скаты. Теперь вы можете начать снимать Ваш уничтожитель K430TS с поддона.

#### УСТАНОВКА

Найдите место для установки шредера рядом с розеткой. После того как шредер был снят с паллеты, откройте переднюю дверь и выкатите тележку. Можно использовать два мешка объемом 235 л. или, удалив скобы, один мешок объемом 470 л. (7)



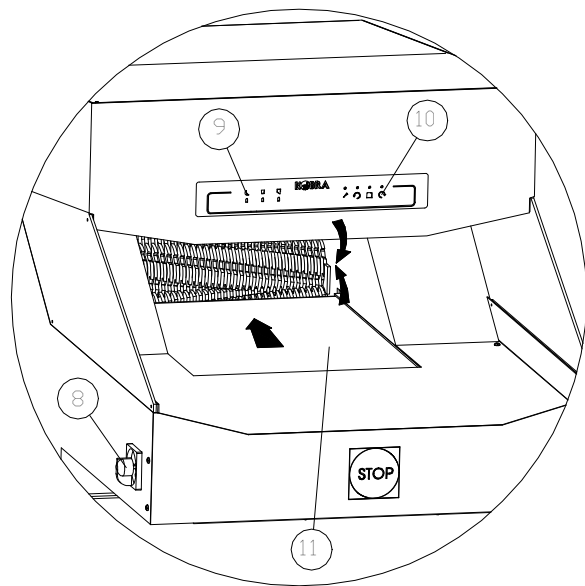
Вставьте мешок, который поставляется вместе с уничтожителем и убедитесь, что края выступают по крайней мере на 20 - 30 см над рамой.

Тележка со вставленным в нее мешком устанавливается в шредер. Не забудьте закрыть дверь.

### 3.1 ПОДКЛЮЧЕНИЕ К ИСТОЧНИКУ ПИТАНИЯ

Уничтожитель K430TS имеет стандартный четырех-полюсный заземленный кабель на 380-415 Вольт.

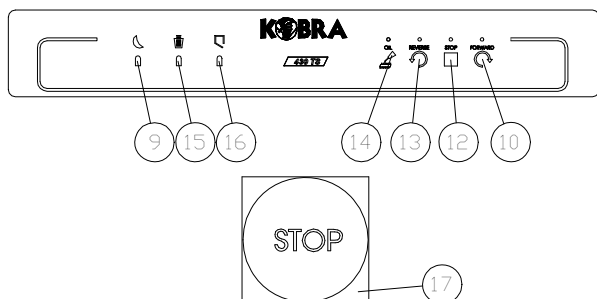
Подключите кабель питания Вашего прибора к электросети. На левой боковой стороне устройства есть главный выключатель (8), переведите его из позиции "0" в позицию "1" и убедитесь, что на панели управления загорелся световой индикатор (9), затем на панели управления нажмите кнопку «Вперед» (10) и убедитесь, что ленточный транспортер (11) и режущие ножи движутся в направлении, показанном на рисунке.



Если ленточный транспортер движется и ножи вращаются в противоположном направлении, указанному на схеме, обратитесь к квалифицированному электрику, чтобы он изменил порядок подключения фаз кабеля питания вашего устройства.

## 4. ПАНЕЛЬ УПРАВЛЕНИЯ

Ваш уничтожитель K430TS оснащен сенсорной панелью управления. Функции активируются простым прикосновением пальца к соответствующей кнопке на панели управления.



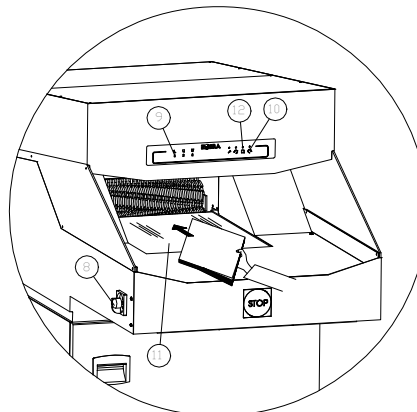
	<b>FORWARD:</b> (10)	Нажмите кнопку «FORWARD» и лезвия режущего блока начнут вращаться
	<b>STOP:</b> (12)	Нажмите кнопку «STOP» и машина немедленно остановится.
	<b>REVERSE:</b> (13)	Нажмите кнопку «REVERSE», и лезвия ножей начнут вращаться в обратном направлении.
	<b>OIL:</b> (14)	Оповещает о необходимости залить масло в канистру. Для замены масла см. пункт "Замена канистры с маслом".
	<b>STOP :</b> (17)	В случае чрезвычайной ситуации, нажмите кнопку «STOP» (АВАРИЙНАЯ КНОПКА), чтобы остановить все функции, выполняемые уничтожителем.
	<b>STAND-BY :</b> (9)	Индикатор загорается, когда шредер включен.
	<b>BAG FULL:</b> (15)	Индикатор загорается, когда мешок для бумаги заполнен, и машина останавливается.
	<b>OPEN DOOR :</b> (16)	Индикатор загорается, когда передняя или задняя дверь открыта, и машина останавливается

## 5. ЭКСПЛУАТАЦИЯ

Подключите шредер к электросети. Переведите основной переключатель (8) на левой стороне устройства из положения «0» в положение «1», после чего загорится зеленый индикатор (9).

Теперь ваш уничтожитель K430TS находится в режиме ожидания.

Нажмите кнопку «FORWARD» (10) и поместите бумагу на подающий ленточный транспортер (11), она будет автоматически подаваться в режущий нож для измельчения.



Если Вы вставили слишком много бумаги, машина остановится и начнет работать в обратном направлении в течение нескольких секунд, чтобы очистить режущий нож. Затем шредер остановится.

Нажмите кнопку «REVERSE», как только неизмельченная бумага появится в приемном слоте, отпустите кнопку «REVERSE». Теперь вставьте меньшее количество бумаги, затем нажмите кнопку «FORWARD»(10), чтобы продолжить процесс измельчения.

Когда процесс измельчения завершен, нажмите кнопку «STOP» (12) на панели управления, чтобы остановить машину.

Чтобы выключить устройство, переведите основной переключатель (8) из положения «1» в положение «0».

## 6. АВТОМАТИЧЕСКИЕ ФУНКЦИИ

Уничтожитель K430TS оснащен следующими автоматическими функциями:

- AUTOMATIC STOP останавливает шредер при переполнении корзины или при открытии двери, при этом загорается предупреждающий индикатор на панели управления.
- AUTOMATIC RETURN - система защиты от заедания. В случае, если количество вставленных в приёмный слот листов бумаги превышает возможности шредера, он автоматически останавливается и на несколько секунд переключается в режим реверса.
- MOTOR SAVE останавливает работу уничтожителя, предохраняя мотор от перегрева, при этом светодиоды 9-15-16 на панели управления начинают мигать. Если включается данная функция, следует остановить процесс уничтожения бумаги, чтобы машина остыла в течение 10-15 минут. Когда индикаторы загораются снова, Вы можете продолжить уничтожение бумаги.

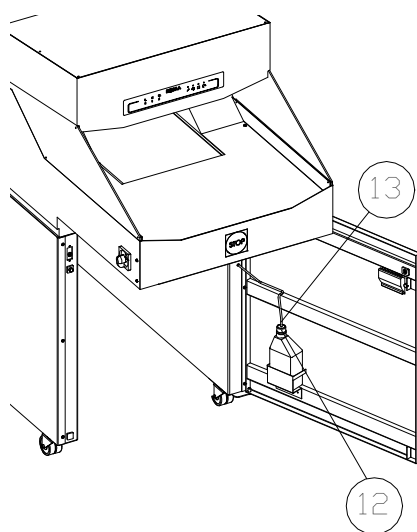
## СИСТЕМА AUTO OLIER

### ЗАМЕНА КАНИСТРЫ С МАСЛОМ

Индикатор (14) мигает, предупреждая, что в шредере закончилось масло и канистра для масла должна быть заменена следующим образом:

Откройте переднюю дверцу, выньте пустой контейнер из корпуса, отвинтите крышку (12) на верхней части контейнера и выньте трубку (13).

Возьмите новую емкость с маслом, открутите крышку, вставьте в нее в трубку (13), затем плотно прикрутите крышку обратно (12). Установите новую канистру для масла и закройте дверь.



Теперь Ваш уничтожитель снова готов к работе

**ВНИМАНИЕ!** Индикатор может продолжать мигать в течение нескольких минут после смены канистры (1), так как канал подачи масла в режущий блок не успел заполниться.

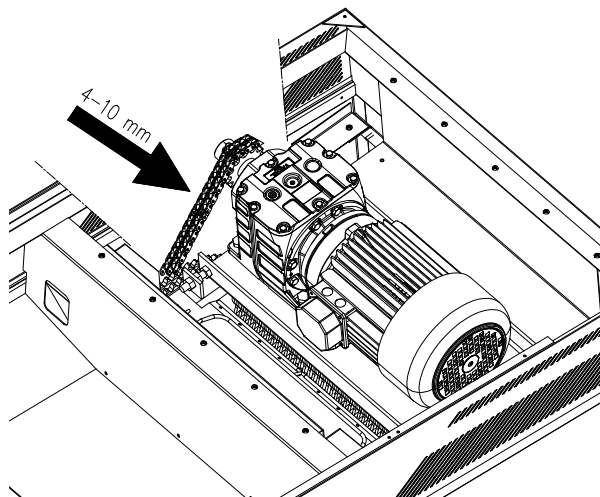
## 7. УХОД И ТЕХНИЧЕСКОЕ ОБСЛУЖИВАНИЕ

Отключите кабель от блока питания, перед тем как Вы собираетесь прикоснуться к внутренней части машины.

Шредер KOBRA 430TS не нуждается в специальном обслуживании. Тем не менее, рекомендуется заменить канистру с маслом, когда загорится специальный световой индикатор. Это повысит эффективность работы и продлит срок службы ножей.

### 7.1 КОНТРОЛЬ НАТЯЖЕНИЯ ЦЕПИ

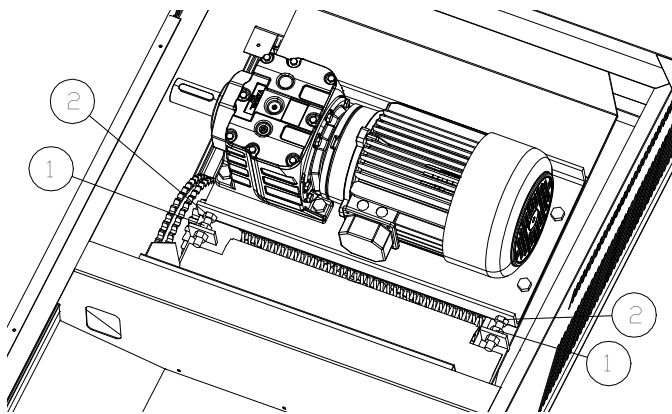
- Снимите крышку в верхней части машины.
- Нажмите на цепь и убедитесь, что она прогибается не более, чем на 4-10мм.



### 7.2 НАТЯЖЕНИЕ ЦЕПИ

Если необходимо натянуть цепь:

- Снимите верхнюю крышку аппарата.
- Ослабьте гайки (1) и нажмите на электродвигатель, затянув винты (2), убедитесь в правильном натяжении цепи. (СМ. ПУНКТ 5.1).
- Затяните гайки еще раз (1).
- Установите крышку на верхнюю часть машины.

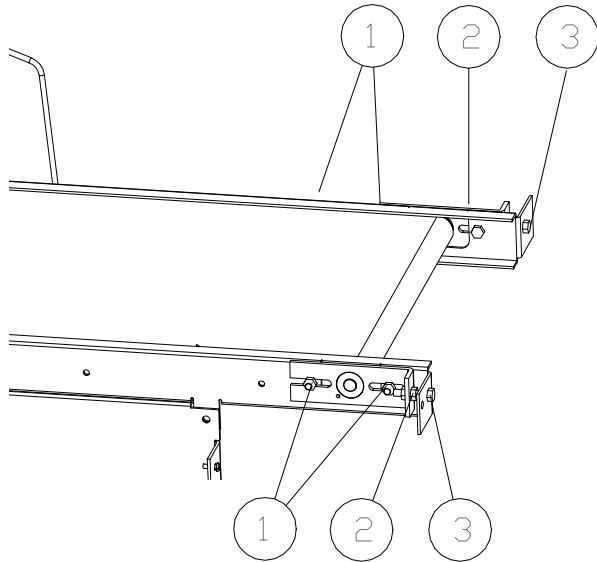


### 7.3 СМАЗКА ЦЕПИ И ШЕСТЕРНИ ПРИВОДА

- Снимите верхнюю крышку аппарата.
- Смажьте цепь и шестерню привода консистентной смазкой, например K2K, в соответствии с DIN 51502/DIN51825.
- Установите крышку на верхнюю часть машины.

## 7.4 СМАЗКА ЛЕНТОЧНОГО ТРАНСПОРТЕРА

Ленточный транспортер всегда должен иметь правильное натяжение во избежание смещения во время работы. Чтобы натянуть ленточный транспортер, необходимо:



- Открутить шестигранные гайки (1) на правой и левой сторонах рамы ленточного конвейера.
- Ослабить крепежные гайки (2) на крепежных винтах (3).
- Натянуть равномерно транспортер, затянув винты (3).

**ВНИМАНИЕ!** Натягивайте ленточный транспортер до тех пор, пока он не перестанет соскальзывать. Не переусердствуйте с натяжением, так как это может привести к повреждению подшипников на ленте транспортёра.

- Затянуть шестигранные гайки (1) и контргайки (2).



**Любое вращение транспортера должно проходить прямо по линии:**

Включите машину и дайте ей поработать вхолостую в течение 10 минут. В течение этого времени ленточный транспортер должен вращаться по прямой линии. Если он скользит по направлению к правой или левой стороне, необходимо натянуть транспортер (См. п. 5.4 ).

## 7.5 ПРОВЕРКА ИЗНОСА И РАЗРЫВА ЛЕНТОЧНОГО ТРАНСПОРТЕРА

Поверхность ленточного транспортера может изнашиваться после длительного периода использования. Если нити ткани становятся видимыми на поверхности ленточного транспортера, то он должен быть заменен. В этом случае, пожалуйста, свяжитесь с ближайшим сервисным центром.

## 7.6 ОЧИСТКА ЛЕНТОЧНОГО ТРАНСПОРТЕРА

Для очистки используйте только мягкую ткань, смоченную мыльным раствором. Не используйте абразивных изделий, моющих средств, нефтепродуктов и растворителей. Очистка ленточного транспортера должна производиться при отключенном кабеле от блока питания.

## 8. ПОИСК НЕИСПРАВНОСТЕЙ



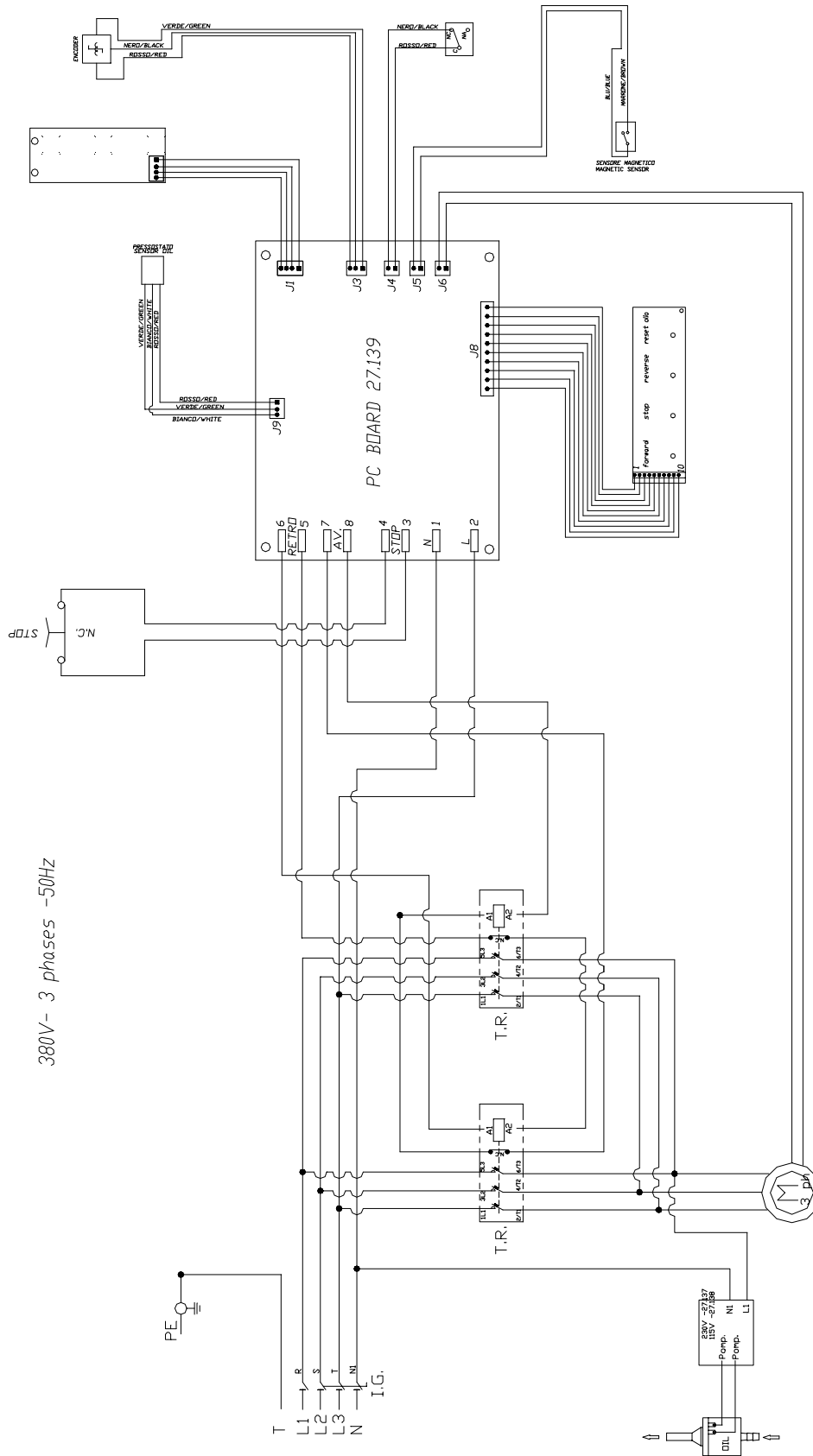
Если при использовании уничтожителя возникли неисправности, посмотрите, возможно, описание в таблице поможет вам устранить их.

Если у Вас не получается устранить неполадки самостоятельно, пожалуйста, обратитесь в сервисный центр. Пожалуйста, не пытайтесь открыть режущий блок уничтожителя самостоятельно! Его ремонт следует производить только в специализированном центре.

НЕИСПРАВНОСТЬ	ПРИЗНАКИ	ПРИЧИНА	ДЕЙСТВИЯ
Шредер не включается	<ul style="list-style-type: none"> <li>- Индикатор (9) не горит</li> <li>- Горит индикатор (15)</li> <li>- Горит индикатор (16)</li> <li>- Горят одновременно индикаторы (9-15-16)</li> </ul>	<ul style="list-style-type: none"> <li>- Выключатель находится в положении «0»</li> <li>- Кабель питания не подключен</li> <li>- Нет напряжения в сети</li> <li>- Корзина переполнена бумагой</li> <li>- Дверь не закрыта должным образом</li> <li>- Сработала система защиты мотора от перегрева</li> </ul>	<ul style="list-style-type: none"> <li>- Переведите выключатель в положение «1»</li> <li>- Проверьте, полностью ли вилка вставлена в розетку</li> <li>- Проверьте подключение шредера к сети</li> <li>- Опустошите корзину</li> <li>- Закройте дверцу</li> <li>- Подождите 15 минут, пока мотор остынет</li> </ul>
Значительное снижение производительности	<ul style="list-style-type: none"> <li>- Пропускная способность (резка) медленнее, чем со смазанными лезвиями</li> </ul>	<ul style="list-style-type: none"> <li>- Лезвия не смазаны</li> </ul>	<ul style="list-style-type: none"> <li>- Замените канистру с маслом</li> <li>- Смажьте режущие ножи вручную, вставив несколько листов бумаги, пропитанные маслом</li> </ul>



9.





MODELLO <b>I</b>	LUCE ENTRATA (mm)	TAGLIO	(**)CAPACITA' (A4-70gr/m2)	POTENZA (KW)	(***)TENSIONE ALIM. (V+/-10%)
MODEL <b>GB</b>	THROAT WIDTH (mm)	CUT	(**)CAPACITY (A4-70gr/m2)	POWER (KW)	(***)VOLTAGE (V+/-10%)
MODELL <b>D</b>	LICHTE WEITE EINGANG (mm)	SCHNITT	(**)LEISTUNGFAHIGKEIT (A4-70gr/m2)	LEISTUNG (KW)	(***) VERSORGUNGSSPANNUNG (V+/-10%)
MODELO <b>E</b>	AMPLITUD ENTRADA (mm)	CORTE	(**)CAPACIDAD (A4-70gr/m2)	POTENCIA (KW)	(***)TENSIÓN ALIM. (V+/-10%)
MODELE <b>F</b>	LARGEUR D'INTRODUCTION (mm)	COUPE	(**)CAPACITE (A4-70gr/m2)	PUISSANCE (KW)	(***)VOLTAGE (V+/-10%)
K430TS	430	5.8x50	125	4,0	380-415V Trifase 50/60Hz

(\*\*) Le capacita' possono variare in funzione delle variazioni di tensione.

(\*\*\*) Disponibili tensioni per mercati con alimentazione a 220V Trifase 60Hz (USA, ARABIA, GIAPPONE, etc...)

(\*\*) Capacity may vary depending on variations in voltages

(\*\*\*) Voltages available for markets with 220V three phase 60Hz (USA, ARABIA, JAPAN, etc...)

(\*\*) Die Kapazitäten können je nach Spannungsänderung unterschiedlich sein

(\*\*\*) Verfügbare Spannungen für Märkte mit Speisungsspannung 220V Drehstrom 60Hz (USA, SAUDIARABIEN, JAPAN usw...)

(\*\*) Las capacidades pueden variar en función de las variaciones de tensión.

(\*\*\*) Disponibles tensiones para mercados con alimentación a 220 V Trifase 60Hz (USA, ARABIA, JAPÓN, etc...)

(\*\*) La capacité peut varier en fonction des variations du voltage.

(\*\*\*) Voltage disponible pour les marchés en 220V 3 phases 60Hz (USA, ARABIE SAOUDITE, JAPON, etc...)

## **RUS**

ШИРИНА СЛОТА (мм)	430
РАЗМЕР ФРАГМЕНТА (мм)	5.8x50
КОЛИЧЕСТВО УНИЧТОЖАЕМЫХ ЛИСТОВ (A4-70 г/м2)	125/130
КОЛИЧЕСТВО УНИЧТОЖАЕМЫХ ЛИСТОВ ) (A4 – 80 г/м2)	100/105
УНИЧТОЖАЕМЫЕ МАТЕРИАЛЫ	Бумага в том числе с металлическими скобами, DVD, CD диски, дискеты, пластиковые карты, флешки
УРОВЕНЬ СЕКРЕТНОСТИ DIN 66399	P-3 O-2 T-3 E-2 F-1
УРОВЕНЬ СЕКРЕТНОСТИ DIN 32757	3
СКОРОСТЬ ** (м/сек)	0,21
ПРОИЗВОДИТЕЛЬНОСТЬ	около 300 кг / ч
УРОВЕНЬ ШУМА (дБ)	60
ОБЪЕМ КОРЗИНЫ (л)	470
НАПРЯЖЕНИЕ (В/Гц)	380-415 / 50-60
МОЩНОСТЬ (ВАТТ)	4000
РАЗМЕРЫ ШxВxГ (см)	81x161x170
ВЕС (кг)	480

(\*\*) Количество уничтожаемой бумаги и скорость могут изменяться в зависимости от колебания напряжения, типа бумаги и от того смазаны ножи или нет.

## **ELCOMAN<sup>SRL</sup>**

Via Gorizia,9  
20813 Bovisio Masciago (MB) Italy  
Telefono:(39) 0362 593584  
Telefax. (39) 0362 591611  
e-mail: [kobra@elcoman.it](mailto:kobra@elcoman.it)  
<http://www.elcoman.it>



Cod.60.068  
DI-166/00/20/02/2013