







KOBRA 310TS AF

-  **Distruggi documenti**
-  **Paper shredder**
-  **Schriftgutvernichter**
-  **Destructora de documentos**
-  **Destructeur de documents**
-  **Уничтожитель документов**



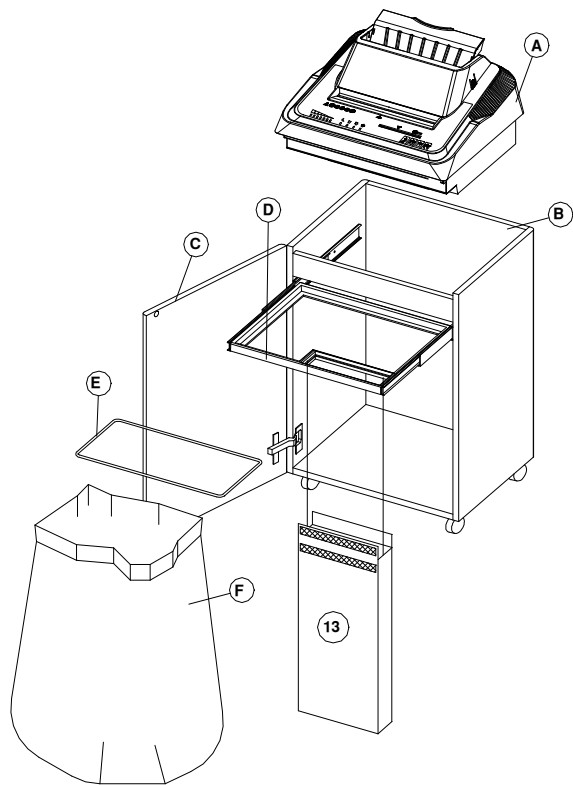


Fig.1

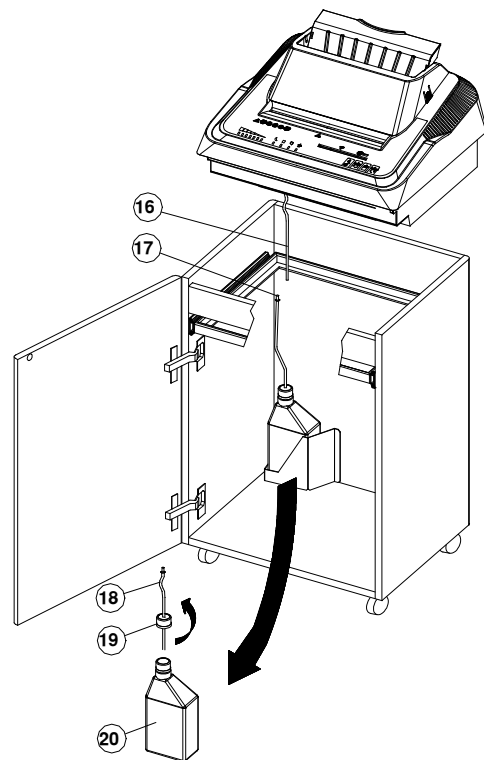


Fig.2

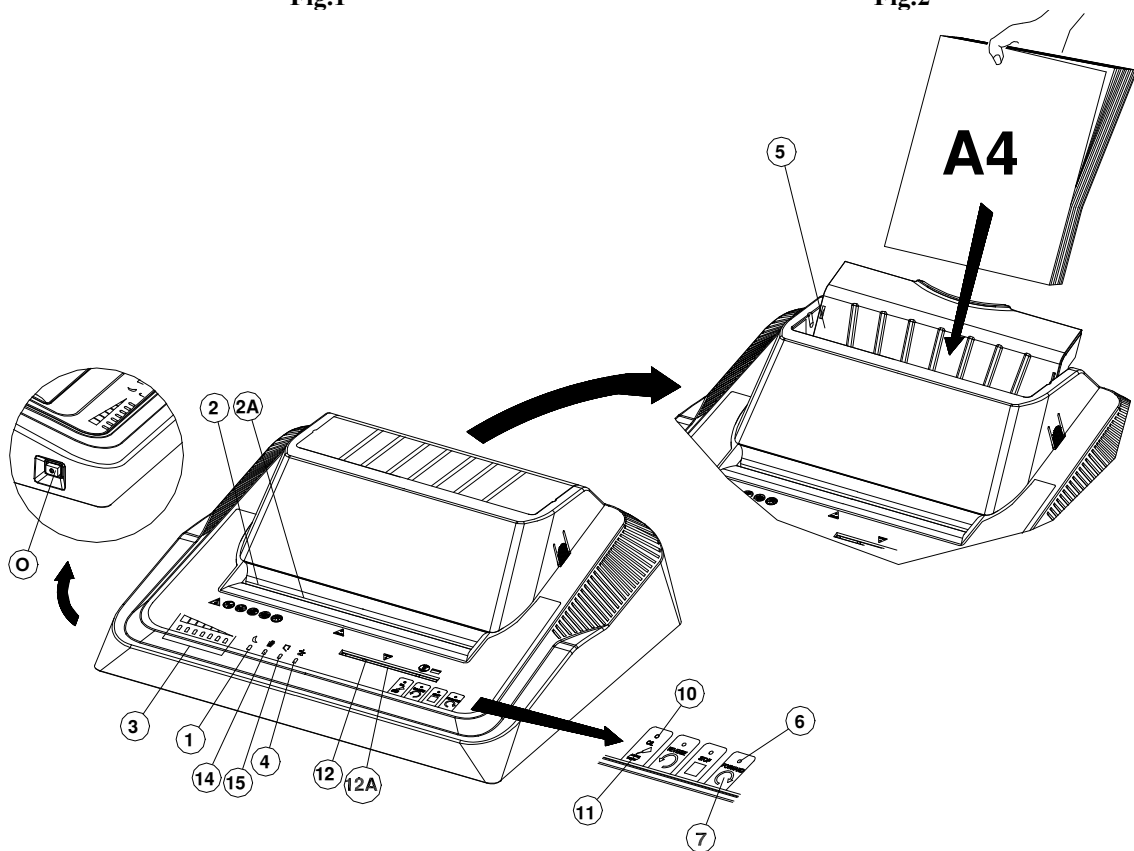


Fig.3

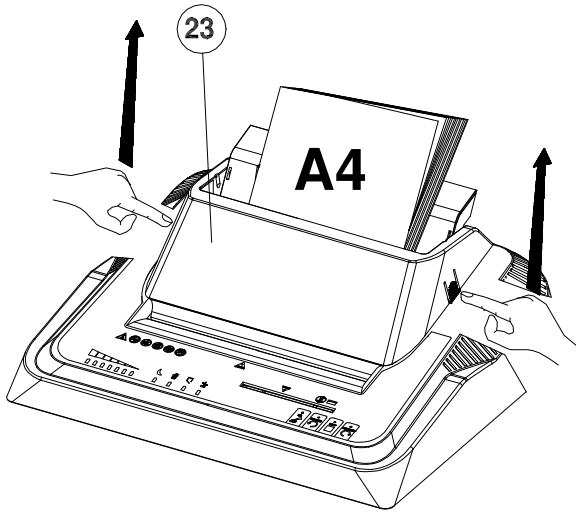


Fig.4

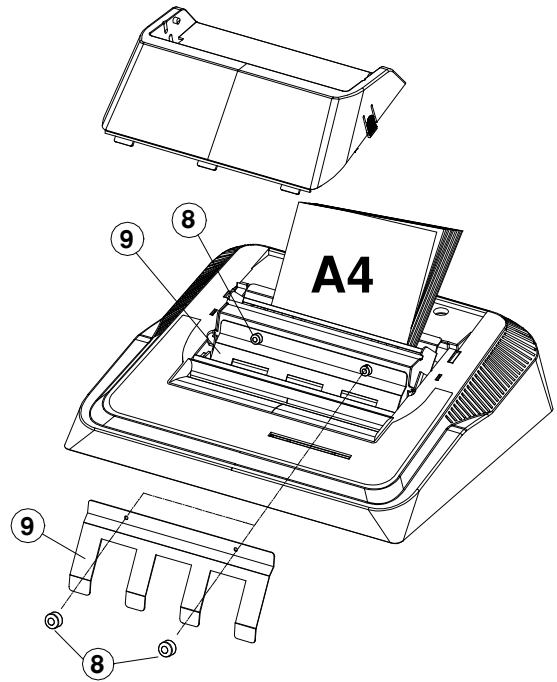


Fig.5

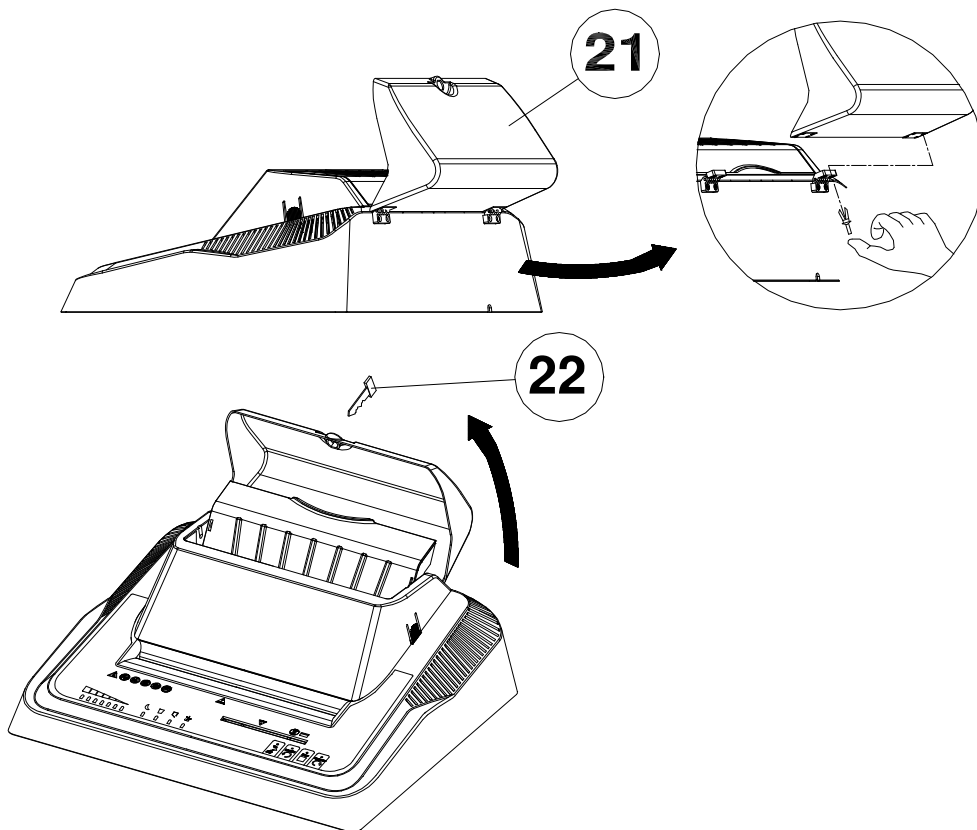


Fig.6



KOBRA 310 TS AF серия shreddеров оборудованных запатентованной системой автоматической подачи.

Характеристики можно посмотреть на странице ...

МОНТАЖ Рис.1

После того как машина была распакована, поместите режущий блок (А) на корпус (В). Откройте дверь (С), рамку для пакетов (D) см. рис. 1, извлеките держатель мусорных пакетов (Е).

Поместите верх полиэтиленового мусорного пакета (F), который идет в комплекте с shreddером в держатель (Е) подверните края пакета и зафиксируйте держатель в рамке (D). Задвиньте рамку до упора в корпус shreddера (D) и закройте дверь (С).

Панель управления с технологией TOUCH SCREEN.

- Все модели серии KOBRA 310 TS AF оснащены сенсорной панелью управления. Функции активизируются простым прикосновением пальца к соответствующей кнопке на панели управления.

-FORWARD: Просто нажмите кнопку FORWARD и лезвия режущего блока начнут вращаться в прямом направлении. Удерживая палец на кнопке в течение 7 секунд, можно активировать режим резки на 30 секунд. Это позволяет уничтожать бумагу малых размеров, а так же прозрачные материалы, невидимые для оптического датчика.

-STOP: Коснитесь кнопки STOP и уничтожитель немедленно остановится.

-REVERSE: Коснитесь кнопки REVERSE, и лезвия ножей начнут вращаться в обратном направлении.

-OIL: Коснитесь кнопки OIL, активируется ручной процесс смазки ножей и световой индикатор (10) погаснет. Или будет сигнализировать о низком уровне масла в канистре (если машина оборудована автоматической системой смазки «AUTOMATIC OILING SYSTEM»).

ЭКСПЛУАТАЦИЯ (Рис.3)

После подключения shreddера к электрической сети, нажмите кнопку ON/OFF (O), включится световой индикатор (1). Shredder готов к работе.

Если shredder не используется в течение 8 секунд, (1) индикатор гаснет, и машина автоматически переходит в режим ожидания с нулевым потреблением электроэнергии.

Включается световой индикатор Energy Smart (1).

Как только любой материал для измельчения будет помещён в приёмный слот, shredder переходит в режим измельчения. Если shredder не используется в течение 4 часов, то он автоматически отключается от сети питания и световой индикатор ENERGY SMART (1) гаснет. Для включения машины достаточно нажать на кнопку ON/OFF (O).

УНИЧТОЖЕНИЕ ОТДЕЛЬНЫХ ЛИСТОВ БУМАГИ Рис.2

Как только листы бумаги попадают в приёмный слот (2), световой индикатор (6) загорается (если shredder был выключен) и, благодаря двум оптическим датчикам (2A), расположенным внутри приёмного слота, машина автоматически начинает процесс измельчения. Через несколько секунд после окончания измельчения ножи автоматически останавливаются. За степенью нагрузки можно следить при помощи индикатора-линейки (3). Если максимальное количество уничтожаемой бумаги превышено, то shredder автоматически остановится, замигает индикатор замятия бумаги (4). На несколько секунд автоматически включится режим реверса. Удалите лишнюю бумагу из приёмного слота, затем вставьте в него меньшее количество листов. Shredder автоматически начинается новый цикл измельчения.

Для продления срока эксплуатации shreddера рекомендуется не превышать максимальное количество уничтожаемых листов бумаги. За оптимальной нагрузкой можно следить с помощью индикатора — линейки.

ЭКСПЛУАТАЦИЯ СИСТЕМЫ АВТОМАТИЧЕСКОЙ ПОДАЧИ БУМАГИ Рис. 3, Рис. 4, Рис. 5

Shreddеры серии KOBRA 310 TS AF оснащены запатентованной системой автоматической подачи, которая может справиться за 1 раз с стопой бумаги состоящей приблизительно из 170 (70 г/м²) листов бумаги формата А4. Вставьте стопку листов в приёмный слот (5) автофидера и задвиньте их до упора, как показано на Рис. 3, загорится индикатор (6). Теперь нажмите кнопку (7) FORWARD, и машина автоматически начинает измельчение бумаги. После окончания процесса она автоматически остановится.

ВНИМАНИЕ! Если в приёмный слот вставлены листы ламинированной бумаги, бумага скреплённая скрепками, сшитые листы бумаги или, особенно, смятая бумага – это может вызвать застревание. В этом случае смотрите параграф: «ЗАСТРЕВАНИЕ БУМАГИ».

Уничтожители высокой серии секретности HS комплектуются крышкой (21) запираемой на замок (22 так, чтобы листы находящиеся в автофидере не могут быть извлечены посторонними людьми.

ВНИМАНИЕ: замок, запирающий крышку, имеет высокую степень безопасности, и не может быть сдублирован.

УСТАНОВКА ЗАПИРАЕМОЙ КРЫШКИ НА ШРЕДЕРЫ ВЫСОКОЙ СТЕПЕНИ СЕКРЕТНОСТИ «HS» рис. 6

Закрепите крышку специальными пистонами (поставляются в комплекте с крышкой) вставив их в отверстия рис. 6.

ВНИМАНИЕ: после установки пистонов вы не сможете больше их удалить.

ЗАСТРЕВАНИЕ БУМАГИ

Если в уничтожителе застряла бумага, сделайте следующее:

- Отключите машину от сети.
- Откройте крышку специальным ключом (только в моделях с высокой степенью секретности «HS»).
- Удалите защитный экран (23) из автофидера, нажимая 2 кнопки на её боковинах как показано на рис. 4 и потяните её вверх.
- Удалите эти две кнопки (8) как показано на рис. 5 и удалите металлическую пластину (9)
- Удалите зажатую бумагу

После окончания извлечения застрявшей бумаги, установите на место металлическую пластину (9) установите на место две кнопками (8), затем установите защитный экран (23).

Уничтожитель готов к работе.

Все модели оснащены световым индикатором (10), оповещающим оператора о необходимости смазать лезвия режущего блока. Возьмите лист бумаги, намажьте его зигзагами маслом (идёт в комплекте с shreddером) и пропустите его через режущий блок уничтожителя. Нажмите кнопку (11) OIL, чтобы отключить световой индикатор (10). Теперь Ваш уничтожитель смазан и готов к работе. Для моделей со встроенной системой автоматической смазки AUTO OILER световой индикатор (10) загорается когда в канистре заканчивается масло. В этом случае нужно просто заменить канистру на новую. (СМ. ПРИНАДЛЕЖНОСТИ).

Приблизительно через одну минуту после замены канистры с маслом индикатор (10) выключит погаснет.



УНИЧТОЖЕНИЕ CD/ DVD ДИСКОВ И ПЛАСТИКОВЫХ КАРТ

Когда лазерные диски поступают в приёмный слот (12) световой индикатор (6) загорается (если shredder был выключен) и машина автоматически начинает процесс измельчения.

Через несколько секунд после окончания измельчения ножи автоматически останавливаются.

Shredder оснащён отдельным контейнером (13) для сбора фрагментов оптических дисков, дискет и кредитных карт, что упрощает сортировку и дальнейшую их переработку.

АВТОМАТИЧЕСКИЕ ФУНКЦИИ

Все shreddеры серии KOBRA 310 TS AF обладают следующими автоматическими функциями:

- PHOTO CELLS - Оптические датчики (2A) или (12A) shredder автоматически включается, как только листы бумаги или оптические носители вставлены в приёмный слоты (2) или (12).
- AUTO STOP - shredder автоматически останавливается при переполнении корзины или при открытии загораются предупреждающие индикаторы (14) или (15) на панели управления.
- MOTOR SAVE – останавливает работу уничтожителя, предохраняя мотор от перегрева.
(Если включается данная функция, остановите процесс уничтожения бумаги, чтобы машина остыла, по крайней мере, в течение 10-15 минут. Затем уничтожитель начнет работать снова автоматически).
- AUTOMATIC RETURN - система защиты от заедания. В случае если количество вставленных в приёмный слот листов бумаги превышает возможности shreddera, он автоматически останавливается и на несколько секунд переключается в режим реверса.
- ENERGY SMART - (индикатор на панели управления (1)) позволяет понизить потребление электроэнергии машиной практически до нуля, когда shredder находится в режиме ожидания, уничтожитель переходит в этот режим приблизительно **через 8 секунд** после окончания последнего цикла уничтожения. **После 4 часов** бездействия shredder автоматически выключается.

УХОД И ОБСЛУЖИВАНИЕ

Shreddеры серий KOBRA 310TS AF не нуждаются в специальном обслуживании. Однако рекомендуется периодически смазывать ножи уничтожителя специальной смазкой. О необходимости смазки ножей оповестит световой индикатор (10) Это повысит эффективность работы и продлит срок службы ножей.

ВНИМАНИЕ НИКОГДА ВСТАВЛЯЙТЕ ПРОМАСЛЕННЫЕ ЛИСТЫ БУМАГИ В АВТОФИДЕР!



Огнеопасно.

НИКОГДА не используйте синтетическое масло и другие смазки и аэрозоли любого вида на основе бензола внутри или около уничтожителя.

АКСЕССУАРЫ

AUTOMATIC OILER

Shredder KOBRA 310TS AF может быть по запросу оборудован специальной встроенной системой автоматической смазки (которая присутствует как стандартная функция в серии KOBRA 310TS AF HS), избавляет от необходимости смазывания блока ножей вручную.

Модели, адаптированные к AUTOMATIC OILER, поставляют вместе с 1-литровой канистрой для масла.

МОНТАЖ (РИС. 4)

Извлеките shredder из упаковки. Установите режущий блок на корзину, вставьте трубку (16) в соединитель (17). Извлеките из корпуса shreddera канистру для масла (20), отвинтите крышку и вставьте трубку(18) в крышку канистры(19), закрутите её до упора.

ЭКСПЛУАТАЦИЯ

Как только машина была включена в электрическую сеть, нажмите кнопку ON/OFF (O), включится световой индикатор, shredder готов к работе.

В течение первых нескольких минут индикатор (10) может мигать (рис. 4), потому что канал подачи масла в режущий блок не успел заполниться. Чтобы ускорить процесс заполнения системы AUTO OILER маслом и отключить предупреждающий индикатор (10), включите режим ручного уничтожения в течение 3-4 мин., не загружая в shredder бумагу. Для этого удерживайте свою руку на кнопке FORWARD. Теперь shredder готов к эксплуатации.

Предупреждающий индикатор (10), рис. 3 загорится, когда в канистре закончится масло.

ЗАМЕНА КАНИСТРЫ С МАСЛОМ Рис. 2

Откройте дверь, извлеките пустую канистру для масла (20), отвинтите крышку (19) и вытащите трубку (18). Возьмите новую канистру с маслом, отвинтите крышку удалите мембрану, вставьте трубку и полностью затяните крышку (19). Поставьте новый контейнер для масла (20) на место и закройте дверь. Теперь ваш shredder готов к работе.

ВНИМАНИЕ! Индикатор (10) рис.3 может продолжать мигать в течение нескольких минут после смены канистры (20), так как канал подачи масла в режущий блок не успел заполниться.

Чтобы ускорить процесс заполнения системы AUTO OILER маслом и отключить предупреждающий индикатор (10), включите режим ручного уничтожения в течение 3-4 мин., не загружая в shredder бумагу. Для этого удерживайте свою руку на кнопке FORWARD (7). После этой процедуры shredder готов к дальнейшей эксплуатации.

ПОИСК НЕИСПРАВНОСТЕЙ



Если при использовании уничтожителя возникли неисправности, посмотрите, возможно, описание в таблице поможет вам устранить их.

Если у Вас не получается устранить неполадки самостоятельно, пожалуйста, обратитесь в сервисный центр. Пожалуйста, не пытайтесь открыть режущий блок уничтожителя самостоятельно! Его ремонт следует производить только в специализированном центре.

| НЕИСПРАВНОСТЬ | ПРИЗНАКИ | ПРИЧИНА | ДЕЙСТВИЯ |
|--|--|---|--|
| Шредер не включается | <ul style="list-style-type: none"> • Индикатор Energy Smart (1) не горит • Горит индикатор (15) • Горит индикатор (14) • Горит индикатор (6) | <ul style="list-style-type: none"> • Выключатель (O) находится в положении OFF • Кабель питания не подключен • Нет напряжения в сети; • Мусорный пакет вставлен неправильно или открыта дверца • Корзина переполнена бумагой • Сработала система защиты мотора от перегрева | <ul style="list-style-type: none"> • Переведите выключатель (O) в положение ON • Проверьте подключение шредера к сети • Проверьте, полностью ли вилка вставлена в розетку; • Закройте дверцу • Опустошите корзину • Подождите 15 минут, пока мотор остынет |
| Шредер не выключается (не останавливается) | <ul style="list-style-type: none"> • Индикатор (6) горит, ножи шредера вращаются | <ul style="list-style-type: none"> • На электронных сенсорах (2) или (12A) есть остатки уничтожаемых материалов или грязь | <ul style="list-style-type: none"> • Очистите оптические датчики |
| Значительное снижение производительности | <ul style="list-style-type: none"> • Пропускная способность (резка) медленнее, чем со смазанными лезвиями | <ul style="list-style-type: none"> • Лезвия не смазаны. | <ul style="list-style-type: none"> • Смажьте режущие лезвия вручную, для моделей с AUTO OILER замените канистру с маслом |

RUS**ВНИМАНИЕ**

ВНИМАТЕЛЬНО ПРОЧТИТЕ СЛЕДУЮЩИЕ ИНСТРУКЦИИ ПЕРЕД НАЧАЛОМ ЭКСПЛУАТАЦИИ ШРЕДЕРА:

- Проверьте, чтобы напряжение и частота Вашей электрической сети соответствовали значениям, указанным на наклейке на аппарате;

ОТСОЕДИНЯЙТЕ ШНУР ПИТАНИЯ В СЛЕДУЮЩИХ СЛУЧАЯХ:

- ПЕРЕД ТЕМ КАК ОПУСТОШИТЬ КОРЗИНУ ДЛЯ ОТХОДОВ;
- ПЕРЕД СНЯТИЕМ РЕЖУЩЕГО БЛОКА С КОРПУСА ШРЕДЕРА;
- ПЕРЕД КАЖДОЙ ПЕРЕУСТАНОВКОЙ ИЛИ СЕРВИСНОЙ ОПЕРАЦИЕЙ;
- ПЕРЕД РАЗБОРКОЙ ДЛЯ РЕМОНТА.

НОМИНАЛЬНОЕ НАПРЯЖЕНИЕ: ПРОДОЛЖЕНИЕ ОПЕРАЦИЙ
НОМИНАЛЬНОЕ НАПРЯЖЕНИЕ +10%: МАКСИМАЛЬНО 50 МИН.

ОБРАТИТЕ ВНИМАНИЕ НА СЛЕДУЮЩИЕ ПРЕДУПРЕЖДАЮЩИЕ ЗНАКИ НА ВЕРХНЕЙ КРЫШКЕ УНИЧТОЖИТЕЛЯ:



внимание!
меры предосторожности



избегайте попадания в приёмный
слот галстуков, ювелирных
украшений и тд.



избегайте попадания в приёмный
пальцев рук




запрещается использование
уничтожителя детьми



избегайте попадания в
приёмный слот длинных волос



не используйте аэрозольные смазки

| МОДЕЛЬ  | ШИРИНА СЛОТА (мм) | УНИЧТОЖЕНИЕ | (**) КОЛИЧЕСТВО (A4 – 70 г/м ²) | АВТОМАТИЧЕСКАЯ ПОДАЧА КОЛИЧЕСТВО (A4 – 70 г/м ²) | | МОЩНОСТЬ (кВт) | (***) НАПРЯЖЕНИЕ (V +/- 10 %) |
|--|-------------------------|-------------|--|---|--|-------------------|-------------------------------------|
|--|-------------------------|-------------|--|---|--|-------------------|-------------------------------------|

(o) Стандартно

(*) Оптимально

(**) Количество уничтожаемой бумаги может изменяться в зависимости от напряжения.

(***) Уничтожители, рассчитанные на 115 Гц V/60 и 220 Гц V/60 могут отличаться по количеству уничтожаемой бумаги.