



УНИЧТОЖИТЕЛЬ БУМАГ ИНСТРУКЦИЯ

ПО ЭКСПЛУАТАЦИИ

Перед началом эксплуатации
обязательно изучите инструкцию



MicroLux
VS-11CD
VS-16CD



GLADWORK

SHENZHEN VIGORHOOD ELECTRONICS CO., LTD.
No. 8 Risheng road, 3rd industrial estate, Luo tian,
Song Gang, Baoan, Shenzhen, 518105, China

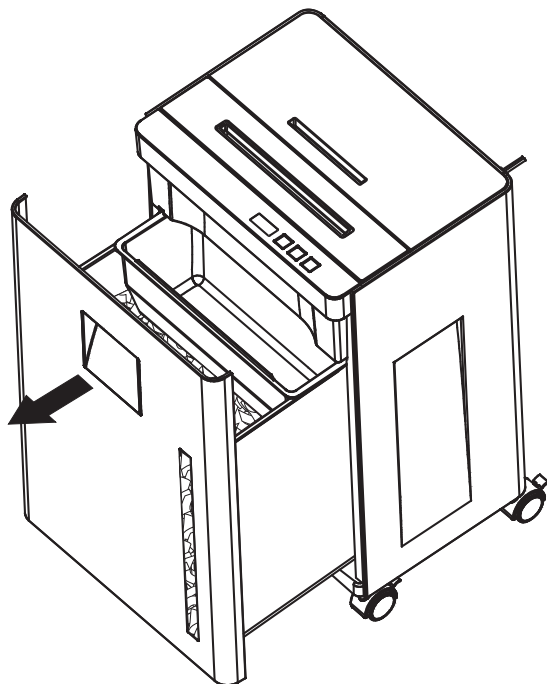




ЭКСПЛУАТАЦИЯ

ОПУСТОШЕНИЕ КОРЗИНЫ:

Пожалуйста регулярно опустошайте корзину при заполнении бумажными обрезками. Не допускайте её переполнения.

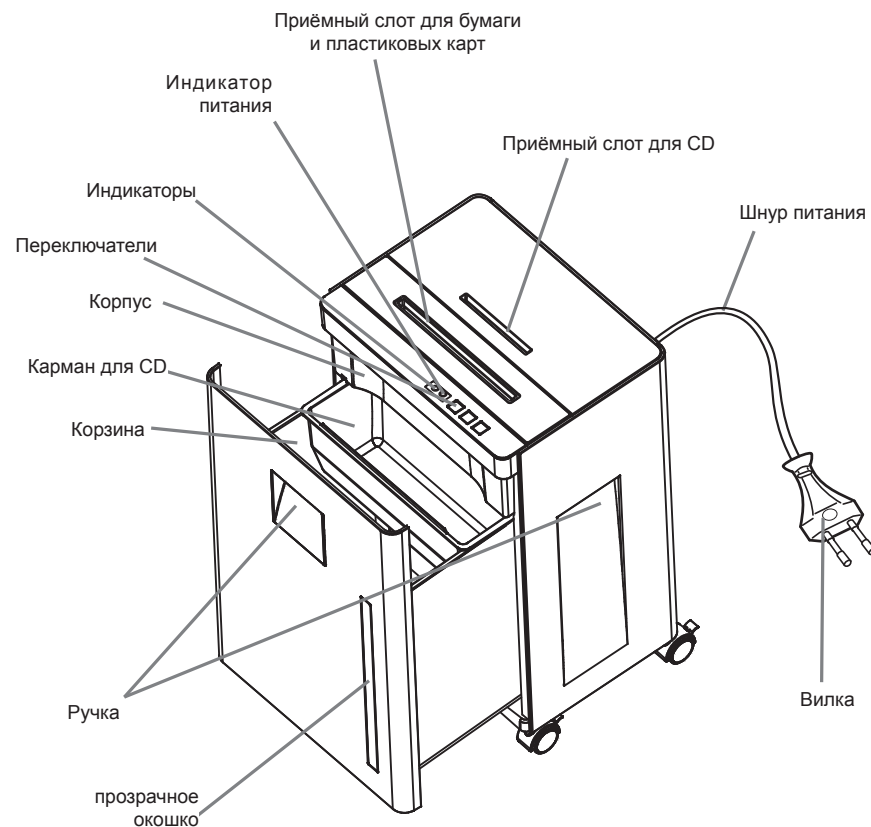


1. Выдвиньте корзину.
2. Извлеките и опустошите карман для CD.
3. Опустошите корзину.
4. Установите карман в корзину и задвиньте её обратно.

⚠ Внимание:

- Не прикасайтесь к режущему блоку руками. Это может привести к травмам.
- Немедленно отключите шредер, если в режущий блок попал рукав рубашки, галстук или волосы.
- Не допускайте переполнения корзины, иначе часть бумажных обрезков будут попадать в режущий блок снизу, что неблагоприятно сказывается на работе шредера.
- Если корзина вставлена неправильно, сработает система защиты и шредер не включится.

УПРАВЛЕНИЕ



ТЕХНИЧЕСКИЕ ХАРАКТЕРИСТИКИ

Модель:	VS-11CD	VS-16CD
Ширина захвата (мм)	218	218
Размер фрагмента (мм)	2 x 15	2 x 12
Листов за раз (A4 70 г/м ²)	11	16
Уровень секретности	4	4
Ёмкость корзины (л)	30	30
Уровень шума (Дб)	<60	<60
Размеры (мм)	377x280x603	377x280x603
Вес (кг)	16,6	16,6

ПОДГОТОВКА К РАБОТЕ

Правила эксплуатации:

1. Пожалуйста, во избежании несчастных случаев, берегите пальцы, не допускайте попадания галстуков и других мелких предметов в приёмный слот.
2. Пожалуйста, не пытайтесь перерабатывать канцелярские скрепки, пластиковые пакеты и другие похожие материалы для предотвращения поломки режущего блока и продления срока эксплуатации прибора.
3. Не измельчайте влажную бумагу, она забивается в блок ножей, что приводит к снижению рабочих характеристик шредера.
4. Для продления срока службы уничтожителя, не превышайте указанного в инструкции максимального кол-ва листов бумаги.
5. Максимальное количество непрерывно уничтожаемых листов не должно превышать 500 шт. В противном случае, это может привести к перегреву двигателя. В этом случае срабатывает система термозащиты и машина автоматически отключается. Возобновить работу на ней можно примерно через 20-30 минут, после того, как двигатель остынет.
6. Пожалуйста, не используйте режим реверса слишком долго, иначе застрявшая в режущем блоке бумага может привести к снижению характеристик аппарата и даже к поломке.
7. Отключайте аппарат от электросети при его очистке или перемещении в другое место.

ПОДГОТОВКА К РАБОТЕ:

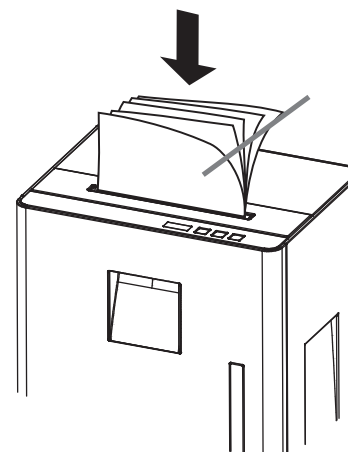


- Включите шнур питания в розетку
- Нажмите на кнопку управления «ON / AUTO» машина готова к работе

-4-

ЭКСПЛУАТАЦИЯ

РЕЖИМ АВТОМАТИЧЕСКОГО УНИЧТОЖЕНИЯ И ОСТАНОВКИ:



Не уничтожайте одновременно более 10 листов бумаги и одной пластиковой карты.

Вставьте бумагу в приёмный слот

- Уничтожение бумаги начнётся автоматически
 - Бумагу малых размеров вставляйте по центру приёмного слота, иначе шредер не активируется
 - После завершения уничтожения шредер автоматически перейдёт в режим ожидания
- Одновременно возможно уничтожать не более 10 листов бумаги или 1 пластиковую карту
 - Максимальное время непрерывной работы шредера не должно превышать 15 минут



РЕЖИМ РЕВЕРСА:

Реверс используется для удаления застрявшей бумаги, путём реверсивной работы двигателя.

Нажмите кнопку «REV» и извлеките застрявшую бумагу. После этого уменьшите число листов уничтожаемой бумаги и вставьте пачку противоположным (необработанным) краем в приёмный слот для уничтожения.

-5-